

4000209



Please read all instructions carefully before use and retain for future reference.

Veuillez lire attentivement ces instructions avant utilisation et conservez-les pour pouvoir les consulter à l'avenir.

Bitte lesen Sie die Anleitung sorgfältig und bewahren Sie sie als Referenz auf.

Leed todas las instrucciones detenidamente antes de usar y retened para futuras consultas.

Si prega di leggere attentamente tutte le istruzioni prima dell'uso e conservarle per una futura consultazione.

Lea todas las instrucciones detenidamente antes de usar y consérvelas para futuras consultas.



5 min

Estimated assembly time

Temps d'assemblage estimé.

Geschätzte Montagezeit.

Tiempo Estimado de Ensamblaje.

Tempo stimato per il montaggio

Tiempo Estimado de Ensamblaje.



130kg/286lb

Storage & Person combined Maximum.

Maximum de stockage et personne combinés.

Speicher & Personen kombiniert Maximum.

Almacenamiento y Persona máximo combinado.

Massimo deposito e persone combinato.

Almacenamiento y Persona máximo combinado.

EN

INTENDED USE This product is not intended for outdoor use. This product is not intended as a climbing structure and it is not a toy. Children should be supervised to ensure that they do not play with the product.

BEFORE FIRST USE Locate the product in a suitable area where it will not create an obstruction. Locate away from sources of combustion.

GENERAL SAFETY Place on solid and even ground. Only use in an upright stable position. Do not overload the product as this may result in damage to the product or personal injury.

VELVET STYLE MATERIAL CARE Water and other liquids can stain this material easily, leaving marks that are very difficult to remove. If you spill liquid, soak it up with a dry cloth. Avoid rubbing or putting too much pressure on the area affected, as this can push the stain into the velvet and damage the weave. Blot the area lightly to remove the liquid. Leaving the material wet can cause it to mark. Use a dry cloth to dry the affected area quickly. Please note, that even with continual care, your fabric product will develop character over time. **NEVER** use scouring pads, wire cleaners or abrasive chemicals as these can cause damage to the product.

If you are missing any components, contact our customer services department at hello@domu.co.uk (UK/EU) usasupport@domubrand.com (US).

FR

UTILISATION PRÉVUE Ce produit n'est pas conçu pour une utilisation en extérieur. Ce produit ne doit pas être utilisé comme une échelle et ce n'est pas un jouet. Les enfants devraient toujours être supervisés pour s'assurer qu'ils ne jouent pas avec le produit.

AVANT LA PREMIÈRE UTILISATION Placez le produit dans un endroit approprié, où il ne constituera pas un obstacle. Tenez éloigné de toutes sources de combustion.

CONSIGNES GÉNÉRALES DE SÉCURITÉ Placez sur un sol solide et plat.

N'utilisez qu'en position stable et verticale. Ne surchargez jamais le produit : ceci pourrait l'endommager ou entraîner des blessures.

ENTRETIEN DES MATÉRIAUX DE STYLE VELOURS L'eau et les autres liquides tachent facilement ce matériau et laissent des marques qu'il est très difficile de retirer. Si vous renversez du liquide, épongez avec un chiffon sec. Évitez de frotter ou d'appliquer trop de pression sur la zone touchée. Ceci pourrait pousser la tâche dans le velours et endommager la trame. Épongez doucement la zone pour retirer le liquide. Laisser le matériau mouillé pourrait laisser une marque. Utilisez un chiffon sec pour sécher rapidement la zone

touchée. Veuillez noter que même avec un soin continu, votre produit en tissu développera du cachet au fil du temps.

N'utilisez **JAMAIS** de tampon à récurer, d'éponge métallique ni de produits chimiques abrasifs. Ils pourraient endommager le produit.

S'il vous manque des pièces, contactez notre département de service à la clientèle à hello@domu.co.uk (UK/EU) usasupport@domubrand.com (US).

DE

NUTZUNGSZWECK Dieses Produkt ist nicht für den Gebrauch im Freien vorgesehen. Dieses Produkt ist nicht als Klettergerüst gedacht und es ist kein Spielzeug. Kinder sollten beaufsichtigt werden. Stellen Sie sicher, dass Kinder nicht mit dem Produkt spielen.

VOR DER ERSTEN NUTZUNG Platzieren Sie das Produkt an einem geeigneten Ort, an dem es kein Hindernis darstellt. Halten Sie es fern von Zündquellen.

ALLGEMEINE SICHERHEIT Stellen Sie das Produkt auf eine feste und ebene Fläche. Verwenden Sie es nur in aufrechter und stabiler Position. Überlasten Sie das Produkt nicht, da dies zu Schäden am Produkt oder zu Verletzungen führen kann.

SAMT MATERIALPFLEGE Wasser und andere Flüssigkeiten führen leicht zu Verfärbungen und hinterlassen Spuren, die nur sehr schwer zu entfernen sind. Wenn Sie Flüssigkeiten verschütten, saugen Sie diese bitte mit einem trockenen Tuch auf. Vermeiden Sie es, den betroffenen Bereich zu reiben oder zu stark zu belasten, da dies den Fleck in den Stoff drücken und das Gewebe beschädigen kann: Tupfen Sie den Bereich leicht ab, um die Flüssigkeit zu entfernen.

Wenn der Stoff nass bleibt, können Flecken entstehen. Verwenden Sie ein trockenes Tuch, um den betroffenen Bereich schnell zu trocknen. Bitte beachten Sie, dass Ihr Stoffprodukt auch bei kontinuierlicher Pflege im Laufe der Zeit seinen eigenen Charakter entwickeln wird. Verwenden Sie **NIEMALS** Scheuerschwämme, Drahtreiniger oder Scheuermittel, da diese das Produkt beschädigen können.

Sollten Teile fehlen kontaktieren Sie bitte unseren Kundendienst unter hello@domu.co.uk (UK/EU) usasupport@domubrand.com (US).

ES

USO PREVISTO Este producto no es para uso en exteriores. Este producto no pretende ser una estructura de escalada y no es un juguete. Los niños deben ser supervisados para asegurarse de que no jueguen con el producto.

ANTES DEL PRIMER USO Ubicad el producto en un área adecuada donde no creará una obstrucción. Ubicad lejos de las fuentes de combustión.

SEGURIDAD GENERAL Colocad sobre suelo sólido y

nivelado. Solo usad en posición vertical estable. No sobrecargad el producto, ya que puede dañar el producto o provocar lesiones personales.

CUIDADO DEL MATERIAL DE ESTILO ATERCIOPELADO Agua y otros líquidos pueden manchar este material fácilmente, dejando marcas que son muy difíciles de remover. Si derramáis líquido, absorbedlo con un paño seco. Evitad frotar o poner mucha presión en el área afectada, ya que esto puede hundir la mancha en el terciopelo y dañar el tejido. Secad el área ligeramente para remover el líquido. Dejar el material húmedo puede hacer que se manche. Usad un paño seco para secar el área afectada rápidamente. Por favor, tened en cuenta que, incluso con cuidado continuo, vuestro producto de tela desarrollará carácter con el tiempo. **NUNCA** uséis esponjas, limpiadores de alambre o químicos abrasivos ya que estos pueden causar daño al producto.

Si le falta algún componente, póngase en contacto con nuestro departamento de atención al cliente en hello@domu.co.uk (UK/EU) usasupport@domubrand.com (US).

IT

USO PREVISTO Questo prodotto non è destinato per uso esterno. Questo prodotto non può essere utilizzato come struttura per arrampicarsi e non è un giocattolo. I bambini devono essere supervisionati affinché non giochino con il prodotto.

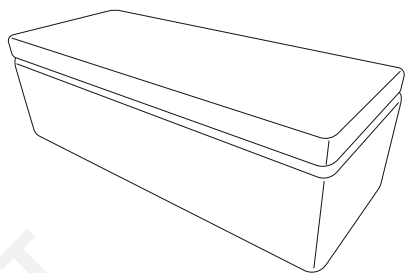
PRIMA DEL PRIMO UTILIZZO Posizionare il prodotto in un'area idonea e affinché non sia di ostacolo. Posizionare lontano da fonti di combustione.

SICUREZZA GENERALE Posizionare su una superficie solida e in piano. Usare solo in posizione eretta e stabile. Non sovraccaricare il prodotto poiché ciò può danneggiare il prodotto o provocare lesioni personali.

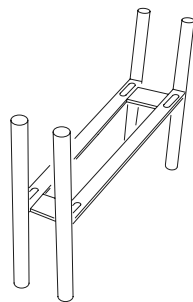
CURA DEL MATERIALE TIPO VELLUTO L'acqua e gli altri liquidi macchiano facilmente questo materiale e lasciano dei segni difficili da rimuovere. Se fai rovesciare del liquido, asciuga con un panno asciutto. Evita di sfregare o esercitare troppa pressione sull'area interessata, poiché ciò può davvero macchiare il velluto e danneggiare la trama. Asciuga l'area leggermente per rimuovere il liquido. Lasciare il materiale bagnato può causare dei segni. Usare un panno asciutto per asciugare velocemente l'area interessata. Si prega di notare che anche con una cura continua, il prodotto in tessuto mantiene le sue caratteristiche. Non usare **MAI** spugnette abrasive, detersivi o prodotti chimici abrasivi poiché possono causare danni al prodotto.

In caso di componenti mancanti, contattate il nostro servizio clienti su hello@domu.co.uk (UK/EU) usasupport@domubrand.com (US).

COMPONENTS | COMPOSANTS | KOMPONENTEN | COMPONENTES | COMPONENTI | COMPONENTE

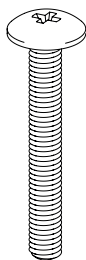


A (x1)

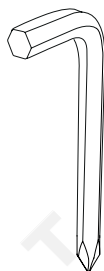


B (x2)

HARDWARE | MATÉRIEL | HARDWARE | HARDWARE | HARDWARE | HARDWARE

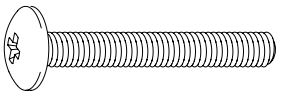
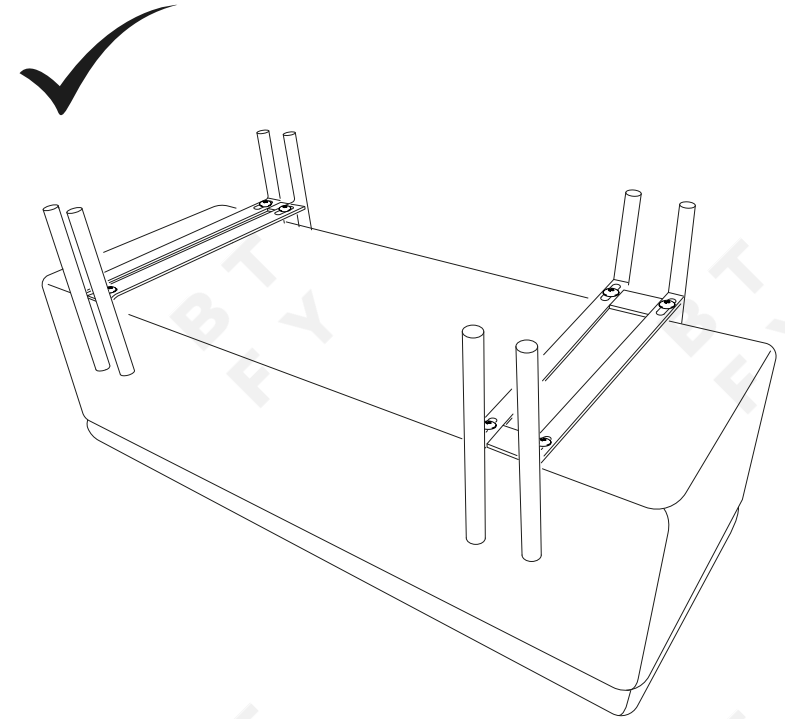
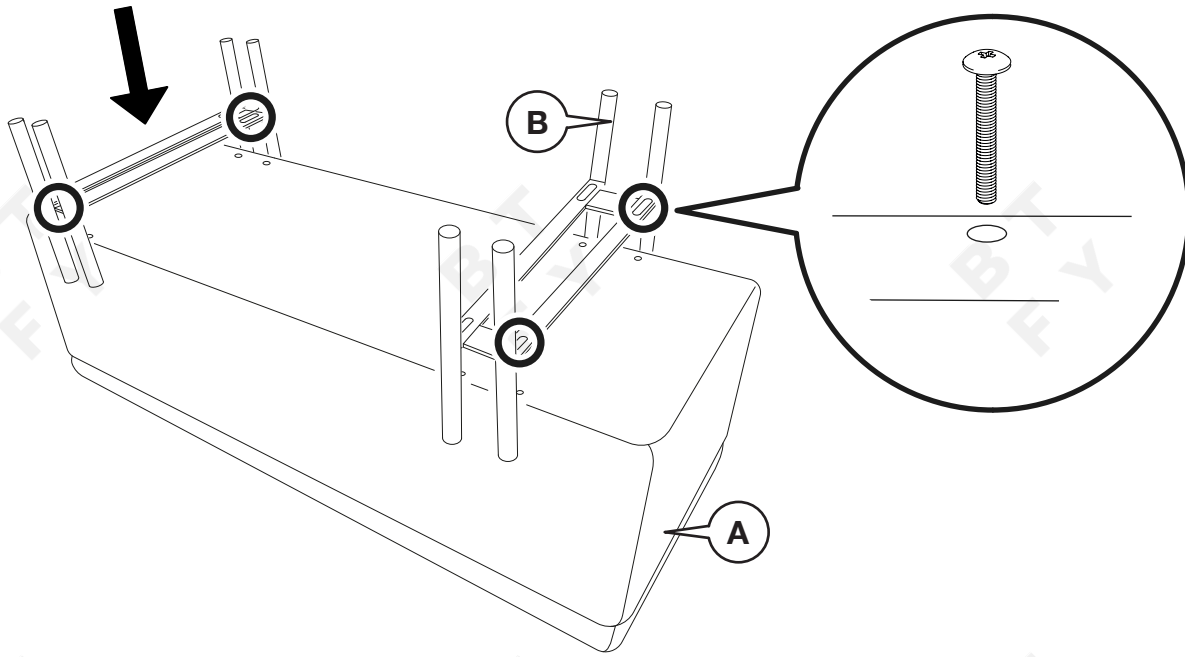


1 M6x35 (x8)

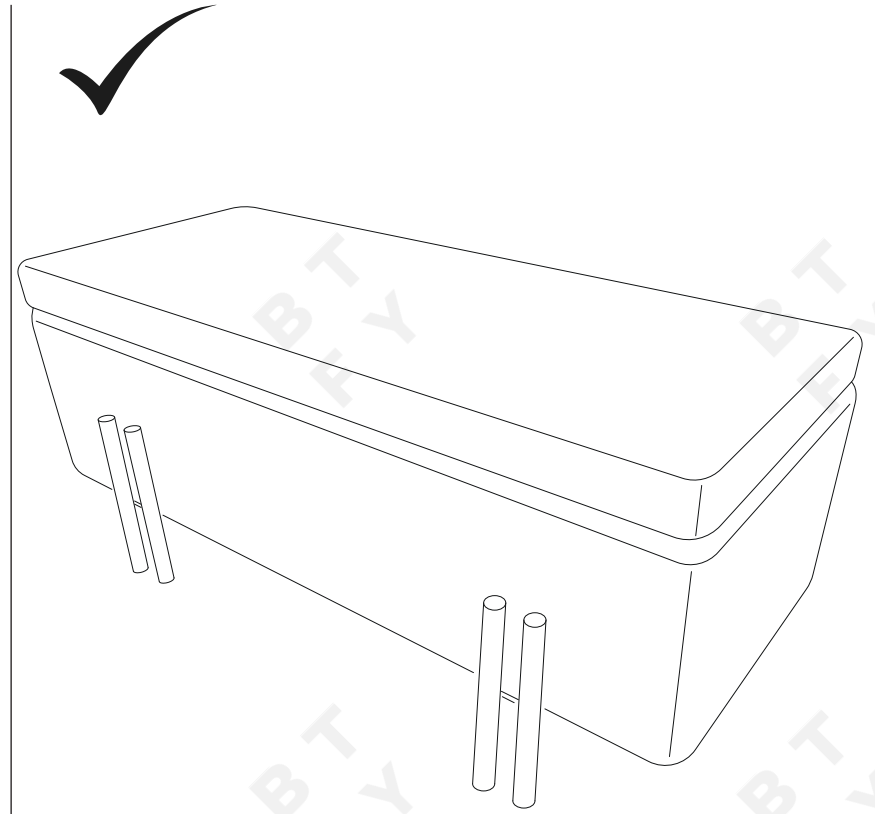
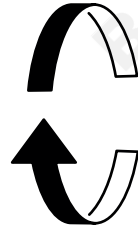
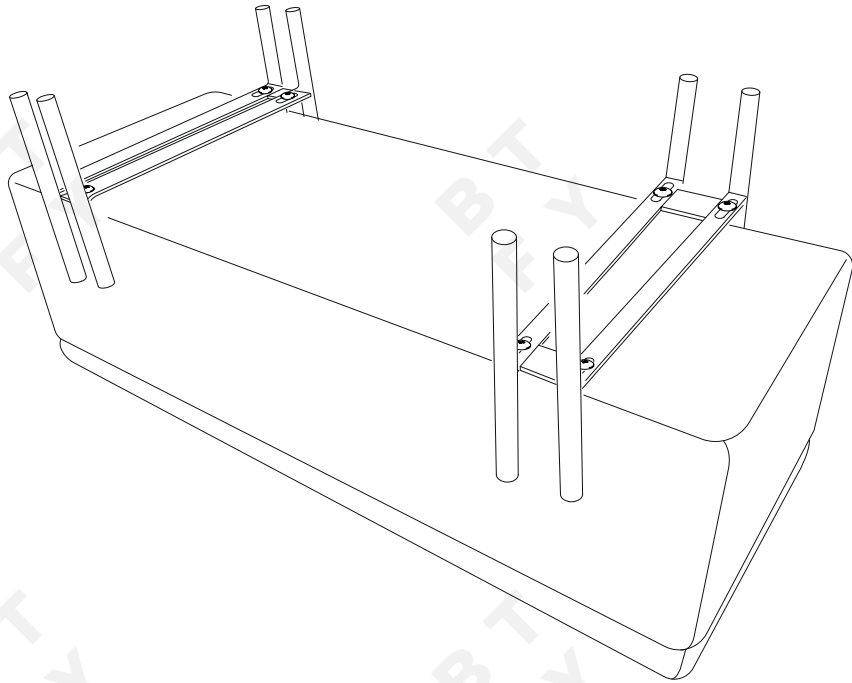


2 (x1)

1 |



1 M6x35 (x8)





EN

DISPOSAL INFORMATION Please recycle where facilities exist. Check with your local authority for recycling advice.

CUSTOMER SERVICE If you are having difficulty using this product and require support, please contact hello@domu.co.uk (UK/EU) usasupport@domubrands.com (US)

WARRANTY To register your product and find out if you qualify for a free extended warranty please go to www.beautify.co.uk/warranty Please retain a proof of purchase receipt or statement as proof of the purchase date. The warranty only applies if the product is used solely in the manner indicated in the warnings page of this manual, and all other instructions have been followed accurately. Any abuse of the product or the manner in which it is used will invalidate the warranty. Returned goods will not be accepted unless re-packaged in its original packaging and accompanied by a relevant and completed returns form. This does not affect your statutory rights. No rights are given under this warranty to a person acquiring the appliance second-hand or for commercial or communal use.

COPYRIGHT All material in this instruction manual are copyrighted by DOMU Brands. Any unauthorised use may violate worldwide copyright, trademark, and other laws.

FR

INFORMATIONS RELATIVES AU RECYCLAGE

Veillez recycler là où il existe des installations adéquates. Vérifiez auprès de vos autorités locales pour obtenir des conseils sur le recyclage.

SERVICE CLIENT Si vous rencontrez des difficultés pour utiliser ce produit et avez besoin d'assistance, veuillez contacter hello@domu.co.uk (UK/EU) usasupport@domubrands.com (US)

GARANTIE Pour enregistrer votre produit et découvrir si vous vous qualifiez pour une extension gratuite de garantie, rendez-vous sur www.beautify.co.uk/warranty Conservez une preuve d'achat, reçu ou attestation, pour prouver la date de l'achat. La garantie ne s'applique que si le produit a été utilisé de la manière indiquée dans la section de la page des avertissements de ce manuel et que toutes les instructions ont été suivies de manière précise. Tous les abus réalisés sur le produit, dans la manière dont il a été utilisé, rendront la garantie caduque. Les marchandises renvoyées ne seront acceptées que si elles sont remballées dans leur emballage d'origine et accompagnées d'un formulaire de retour adéquat et rempli. Ceci n'affecte pas vos droits statutaires. Cette garantie n'accorde aucun droit à une personne obtenant le produit de seconde main ou à des fins d'utilisation commerciale ou communale.

DROITS D'AUTEUR Toutes les informations de ce manuel d'utilisation sont protégées par droit d'auteur par DOMU Brands. Toute utilisation non autorisée pourrait enfreindre les lois mondiales de droit d'auteur, de marque déposée ainsi que d'autres lois.

DE

ENTSORGUNG Bitte entsorgen Sie das Produkt an geeigneten Entsorgungsstellen. Fragen Sie bei Ihrer Gemeinde nach.

KUNDENSERVICE Wenn Sie Schwierigkeiten mit diesem Produkt haben und Unterstützung benötigen, wenden Sie sich bitte an hello@domu.co.uk (UK/EU) usasupport@domubrands.com (US)

GARANTIE Um Ihr Produkt zu registrieren und zu erfahren, ob eine kostenlose verlängerte Garantie möglich ist, gehen Sie bitte auf www.beautify.co.uk/warranty Bitte behalten Sie eine Rechnung oder den Kassenzettel als Nachweis des Einkaufsdatums auf. Die Garantie gilt nur, wenn das Produkt nur wie in dieser Anleitung beschrieben verwendet wurde und wenn alle Anweisungen befolgt wurden. Jeglicher Missbrauch des Produkts oder der Art und Weise, in der es verwendet wird, macht die Garantie ungültig. Zurückgegebene Artikel werden nur akzeptiert, wenn sie sich in der Originalverpackung befinden und wenn ein relevantes und vollständig ausgefülltes Rücksendformular enthalten ist. Dies betrifft nicht Ihre gesetzlichen Ansprüche. Für Artikel, die gebraucht erworben wurden, oder die kommerzielle oder gemeinschaftlich genutzt werden, entstehen keinerlei Ansprüche auf Garantie.

COPYRIGHT Alle Materialien in dieser Anleitung stehen unter Copyright von DOMU Brands Ltd. Jede unautorisierte Verwendung kann das weltweite Copyright, die Handelsmarke und andere Gesetze verletzen.

ES

INFORMACION DE DESECHO Por favor, recicla en las instalaciones correspondientes. Consulta con vuestra autoridad local para obtener consejos de reciclaje.

SERVICIO AL CLIENTE Si tiene dificultades para utilizar este producto y necesita asistencia, contacte con hello@domu.co.uk (UK/EU) usasupport@domubrands.com (US)

GARANTÍA Para registrar vuestro producto y averiguar si califica para una garantía extendida gratuita, vaya a www.beautify.co.uk/warranty Conservad un comprobante de recibo de compra o extracto como prueba de la fecha de compra. La garantía solo se aplica si el producto se utiliza únicamente de la manera indicada en la página de advertencias de este manual, y todas las demás instrucciones se han seguido con precisión. Cualquier abuso del producto o la manera en que se use invalidará la garantía. Los productos devueltos no se aceptarán a menos que se vuelvan a empaquetar en su embalaje original y acompañados por un formulario de devolución completo y pertinente. Esto no afecta sus derechos legales. No se otorgan derechos bajo esta garantía a una persona que adquiere el aparato de segunda mano o para uso comercial o comunitario

DERECHOS DE AUTOR Todo el material en este manual de instrucciones está protegido por DOMU Brands.

Cualquier uso no autorizado puede violar los derechos de autor, marcas comerciales y otras leyes en todo el mundo.

IT

INFORMAZIONI SULLO SMALTIMENTO Si prega di riciclare nelle apposite strutture. Chiedere una consulenza alle autorità competenti per il riciclo.

SERVIZIO CLIENTI Se si riscontrano difficoltà nell'utilizzo di questo prodotto e si richiede supporto, contattare hello@domu.co.uk (UK/EU) usasupport@domubrands.com (US)

GARANZIA Per registrare il prodotto e capire se hai diritto all'estensione di garanzia, vai su www.beautify.co.uk/warranty Si prega di conservare la ricevuta del pagamento quale prova della data d'acquisto. La garanzia si applica solo se il prodotto viene utilizzato esclusivamente come indicato nella pagina delle Avvertenze del presente manuale e se tutte le altre informazioni vengano accuratamente seguite. Qualsiasi abuso nell'utilizzo di questo prodotto invaliderà la garanzia. I resi non saranno accettati se non riposti nella confezione originale ed accompagnati da un modulo di reso completo. Ciò non pregiudica i propri diritti obbligatori. La presente garanzia non attribuisce alcun diritto a coloro che acquistano prodotti di seconda mano o per fini commerciali o condivisi.

COPYRIGHT Tutto il materiale contenuto nel presente manuale delle istruzioni è protetto da copyright di DOMU Brands. Qualsiasi uso non autorizzato potrebbe violare il copyright a livello mondiale, marchio ed altre leggi.

THANK YOU

Thank you for purchasing your product/appliance.
Should you require further assistance with your purchase, you can contact us at
hello@domu.co.uk (UK/EU)
usasupport@domubrand.com (US)
Beautifuly is a registered trademark of DOMU Brands Ltd. Made in China for DOMU Brands. M24 2RW.

MERCI

Merci d'avoir acheté notre produit/appareil.
Si vous aviez besoin d'aide suite à votre achat, vous pouvez nous contacter a
hello@domu.co.uk (UK/EU)
usasupport@domubrand.com (US)
Beautifuly est une marque déposée de DOMU Brands Ltd. Fabriqué en Chine pour DOMU Brands. M24 2RW

VIELEN DANK

Vielen Dank, dass Sie das Produkt/Gerät gekauft haben.
Sollten Sie weitere Unterstützung benötigen, können Sie uns gerne unter (email) kontaktieren.
hello@domu.co.uk (UK/EU)
usasupport@domubrand.com (US)
Beautifuly ist eine registrierte Handelsmarke von DOMU Brands Ltd. Hergestellt in China für DOMU Brands. M24 2RW.

GRACIAS

Gracias por comprar vuestro producto/aparato
Si requiere asistencia con vuestra compra, podeis contactarnos a
hello@domu.co.uk (UK/EU)
usasupport@domubrand.com (US)
Beautifuly es una marca registrada de DOMU Brands Ltd. Hecha en China para DOMU Brands. M24 2RW.

GRAZIE

Grazie per aver acquistato il prodotto.
Per ulteriore assistenza sul tuo acquisto, puoi contattarci all'indirizzo email
hello@domu.co.uk (UK/EU)
usasupport@domubrand.com (US)
Beautifuly è un marchio registrato di DOMU Brands Ltd. Made in Cina per DOMU Brands. M24 2RW